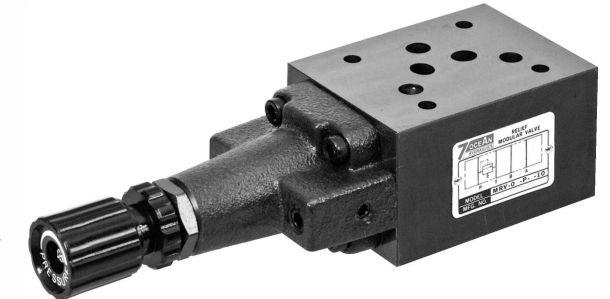


特性：

- 先導型壓力調節設計。
- 不須管道連接，減少漏油機會及配管成本。
- 洩漏小、低震動、低噪音、易保養。
- 閥體緊湊結合，減少系統要求空間。
- 具有四種結構設計及四種壓力調整範圍。
- 適用於 ISO, CETOP, NFPA及DIN國際標準之安裝面。



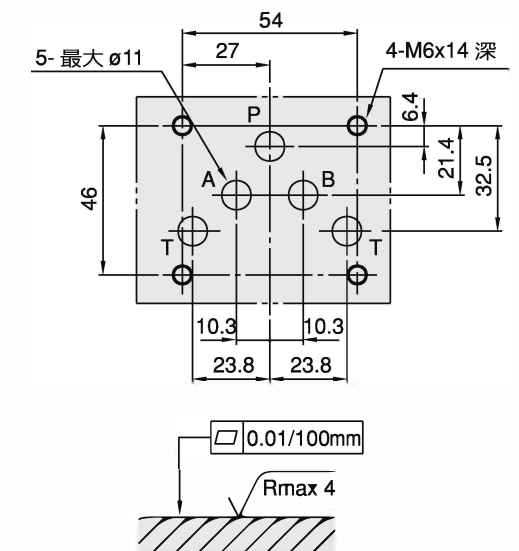
型號：MRV-03-P-2-10

技術性能參數：

最大流量	80 l/min {21.2 GPM}	
最高使用壓力	320 bar {4570 PSI}	
壓力設定範圍	0: 7~35 bar	
	1: 7~70 bar	
	2: 7~140 bar	
	3: 7~210 bar	
工作環境溫度	-20°C~+50°C	
介質溫度範圍	-20°C~+70°C	
介質粘度範圍	15~400 mm ² /s	
工作介質	ISO VG 32,46,68	
介質過濾精度要求	絕對精度 25μm 或更高精度	
安裝表面	ISO 4401-AC-05-4-A	
重量	P型疊加式溢流閥	3.1 kg
	W型疊加式溢流閥	3.9 kg
	A型疊加式溢流閥	3.1 kg
	B型疊加式溢流閥	3.1 kg

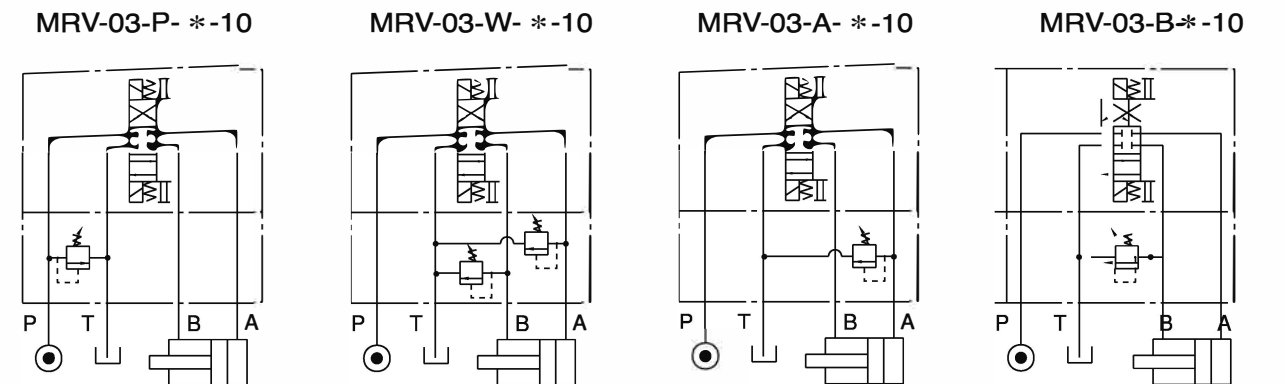
安裝面尺寸：

安裝面符合：ISO 4401-AC-05-4-A



油路板表面必須之加工精度。

液壓使用示例：



型號說明：

M RV - 03 - P - 1 - 10 - * *

1 2 3 4 5 6 7

- 1 疊加式設計
- 2 壓力溢流閥
- 3 公稱通徑：10 通徑

• 安裝表面：符合 ISO-4401/ CETOP-5 (NFA-D05/ DIN 24340 (NG10))

4 結構

- P：P 油路疊加式溢流閥，控制 P 油路，溢流到 T 油路
- W：A 及 B 油路疊加式溢流閥，控制 A 及 B 油路，溢流到 T 油路
- A：A 油路疊加式溢流閥，控制 A 油路，溢流到 T 油路
- B：B 油路疊加式溢流閥，控制 B 油路，溢流到 T 油路

5 壓力調整範圍

- 0: 7~35 bar.
- 1: 7~70 bar.
- 2: 7~140 bar.
- 3: 7~210 bar.
- 4: 7~320 bar.

6 設計序號

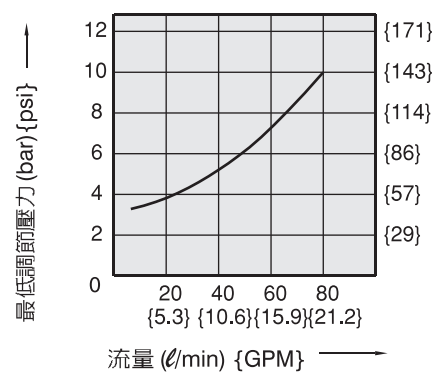
- 10: 附壓力調節旋鈕
- 20: 不附壓力調節旋鈕 (內六角螺釘型)

7 輔助特性

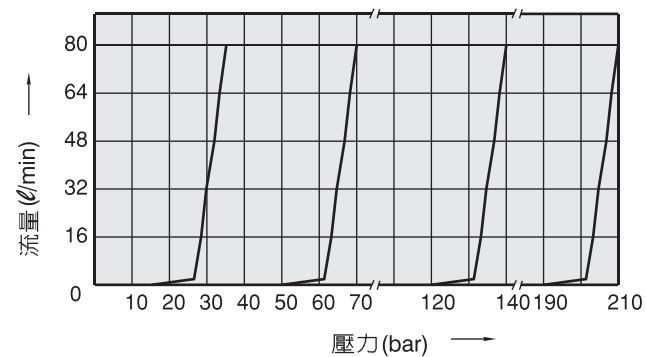
特性曲線：

介質粘度: 32 mm²/s

最低調節壓力對流量曲線
MRV-03- *-1-10



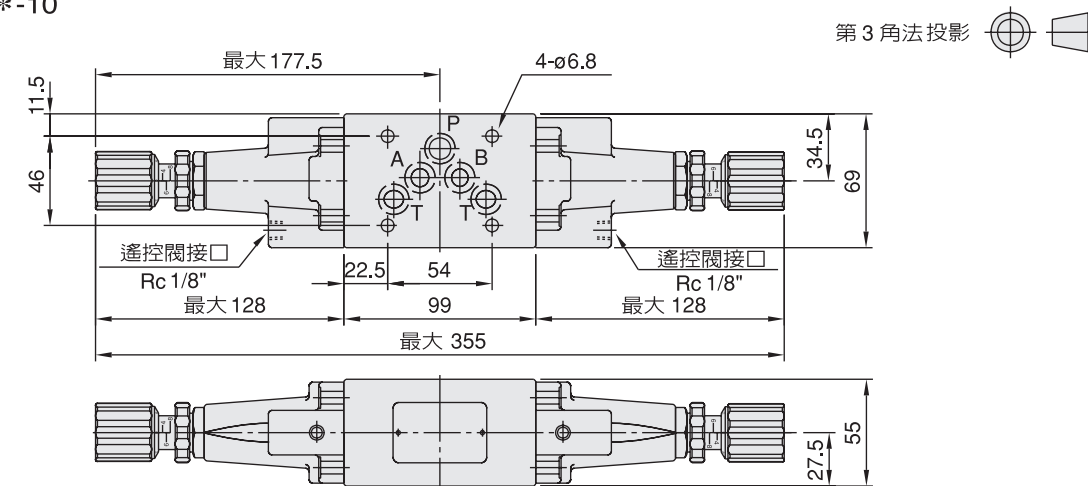
壓力對流量曲線
MRV-03- *- *-10



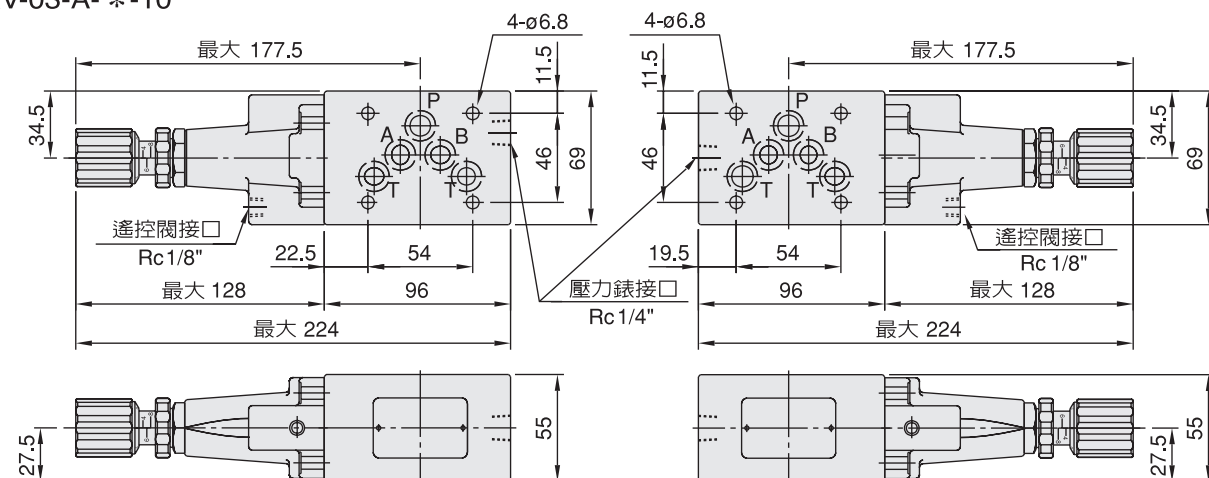
外形尺寸：

尺寸：mm

MRV-03-W- *-10

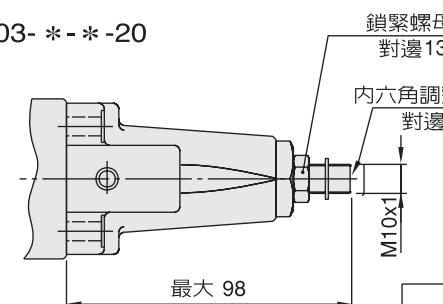


MRV-03-P- *-10
MRV-03-A- *-10



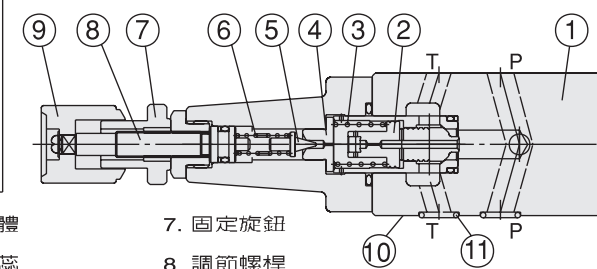
MRV-03-B- *-10

MRV-03- *- *-20



結構說明：

MRV-03-P- *-10



- 1. 閥體
- 2. 閥蕊
- 3. 閥蕊彈簧
- 4. 針閥座
- 5. 錐閥
- 6. 錐閥彈簧
- 7. 固定旋鈕
- 8. 調節螺桿
- 9. 壓力調節旋鈕
- 10. 安裝面符合 DIN 24340 之 NG10 規格 (ISO 4401-AC-05-4-A)，閥緊固螺釘 M6，緊固扭矩：12~15Nm。
- 11. O 形圈 AS568-014 (Hs 90)