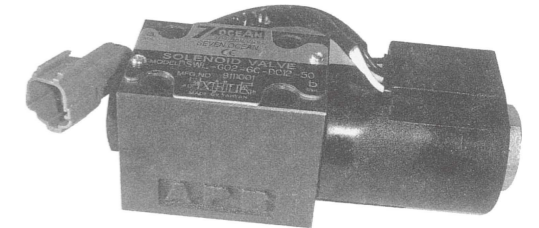


特性:

- 此閥適於用在變速器的推拉型電磁閥
- 廣泛應用於建築機械, 礦山作業機械和工程車輛等.
- 抗汙染度高MAS12級以內)
- 抗高溫、低溫性佳(-25°C~90°C)



技術性能參數

最大流量	15L/min(工作压力7MPa時)	
最高工作壓力	7MPa	
最大允許背壓	2MPa	
工作環境溫度	-25°C~+60°C	
介質溫度範圍	-25°C~+90°C	
介質粘度範圍	15~300mm ² /s	
介質過濾精度要求	25 μm以下	
耐震性能	JIS D 1601 3種 D種 7	
防水性能	JIS D 0203 S2	
防護形式	IP65	
最高換向頻率	120 times/min	
安裝表面	ISO 4401-AB-03-4-A	
重量	1.7kg	
緊固螺釘組件	公制	M5X45LX4 pcs
	英制	(N0.10-24UNCx1-3/4"L)
緊固扭距	5-7 Nm(51~7lkgf . cm)	

型號說明

DSWL - G 02 - 6 C - DC24 - 50 - **

1 2 3 4 5 6 7 8

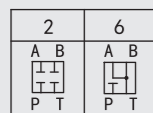
1 推拉型电磁换向阀

2 安装方法:G板式

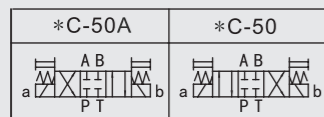
3 公称通径:6通径

安装表面:符合ISO4401/ CETOP (NFPA-D03/DIN 24340 (NG6))

4 滑阀机能代号



5 阀芯装置



6 电源表示

• DC24: DC24V • DC12: DC12V

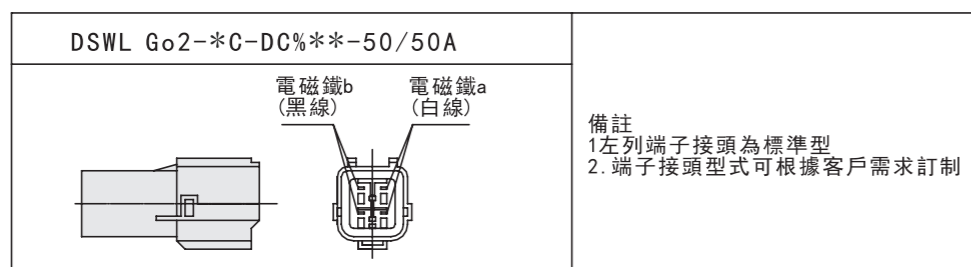
7 設計號

• 50: 线圈在B側 • 50A: 线圈在A側

8 端子接頭形式

無記號為標準品, 可依客戶需求訂制

端子接線圖:



功能符號

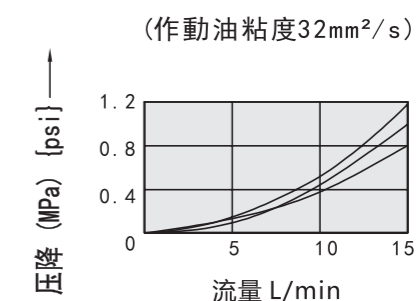
滑閥機能	雙電磁鐵閥彈簧對中 電磁鐵位於A口端 (*C-50A)	雙電磁鐵閥彈簧對中 電磁鐵位於B端 (*C-50)
2C		
6C		

標準電磁鐵性能參數

適用電壓 (V)	保持電流 (A)	保持電力 (W)	絕緣等級	線圈絕緣等級	絕緣電阻 (MΩ)	容許電壓範圍 (V)
24	0.97	25	B	H 180°C	>50	21.6~26.4
12	1.83	25	B	H 180°C	>50	10.8~13.2

特性曲線: 壓降性能曲線

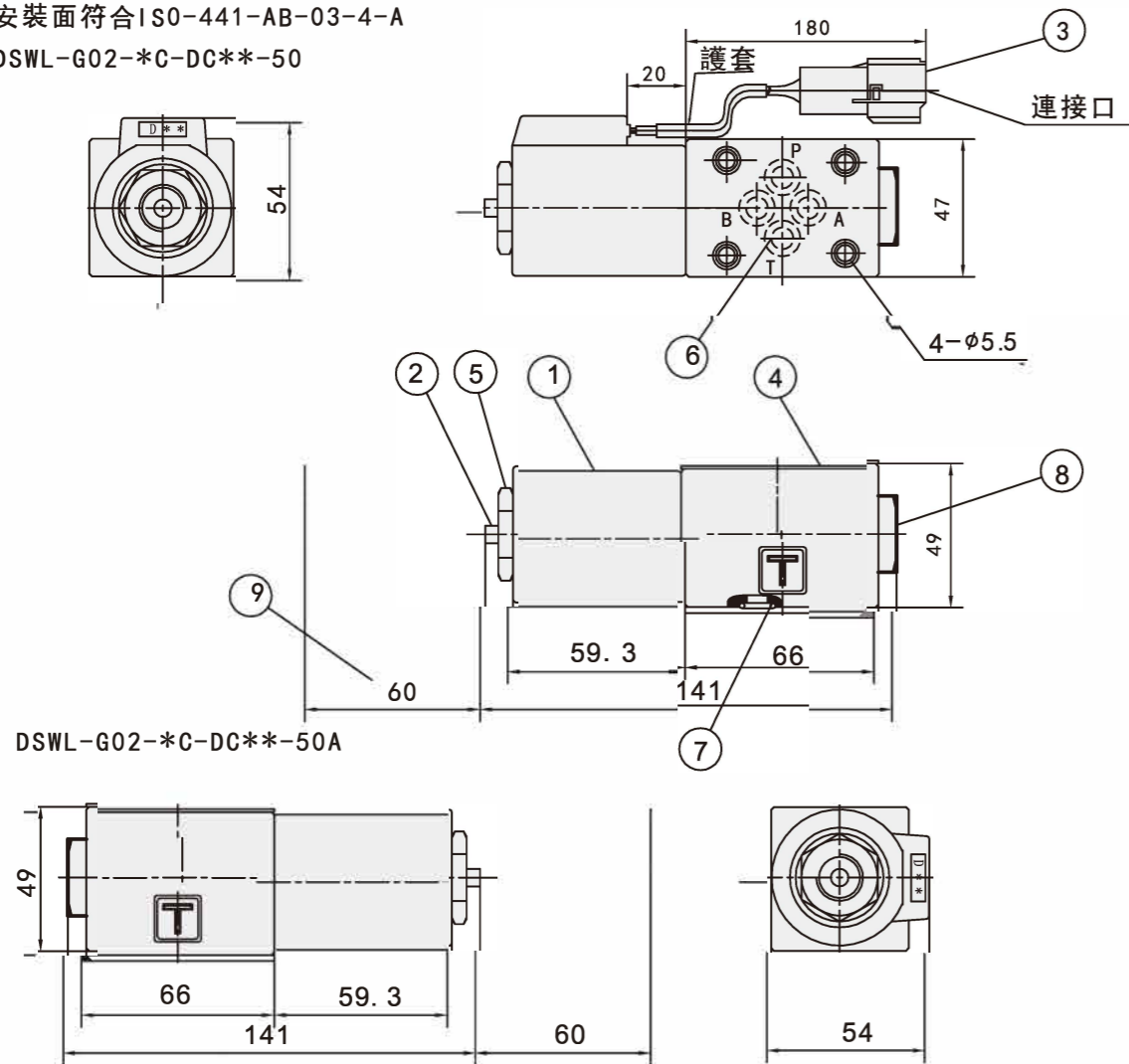
滑閥機能	C 所有位置			
	P→A	P→B	A→T	B→T
2C	4	4	4	4
6C	4	4	2	2



外形尺寸

安裝面符合ISO-441-AB-03-4-A

DSWL-G02-*C-DC**~50



- 1.線圈和電磁鐵
 - 2.手動應急裝置
 - 3.端子接頭
 - 4.銘牌
 - 5.電磁鐵緊固螺帽
 - 6.安裝面符合DTN24340之NG6規格(ISO4101-AB-03-4-A)
- 閥緊固螺釘M5X45長,緊固扭矩:5~7Nm
- 7.0型圈P9
 - 8.六角螺帽
 - 9.用於拆卸電磁鐵空間